

I:\01 LET OP! Weergegeven maten zijn bouwkundige maten\Nijmegen 67 appartementen Waalkwartier Blok F\Toilet F407, F415, F423, F431, F439, F447, F455.isz
 Gemaakt met Innoplus. Aan deze tekening kunnen geen rechten worden ontleend. Maten zijn ca. maten.

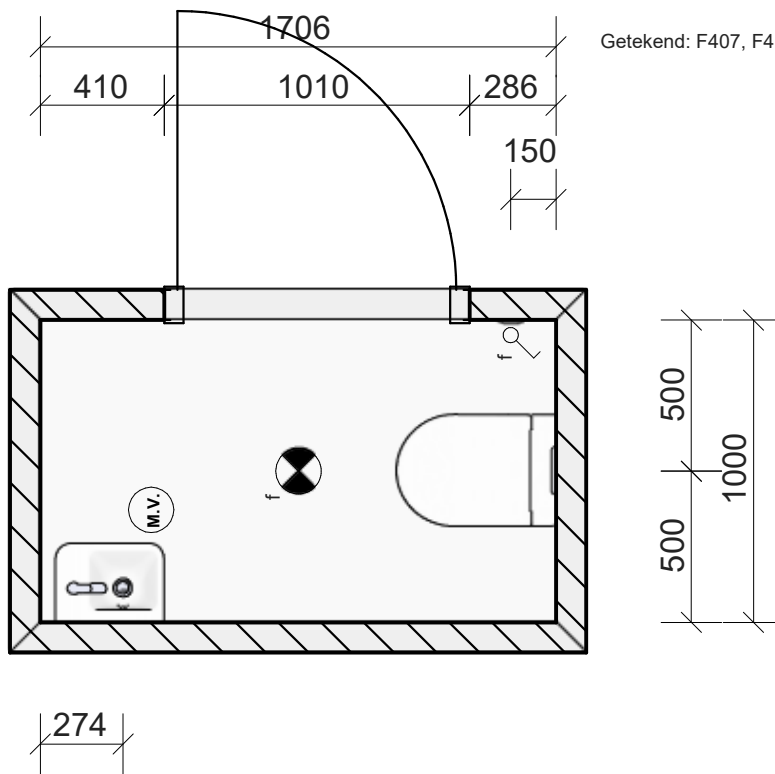
Renvooi



Plafondlichtpunt

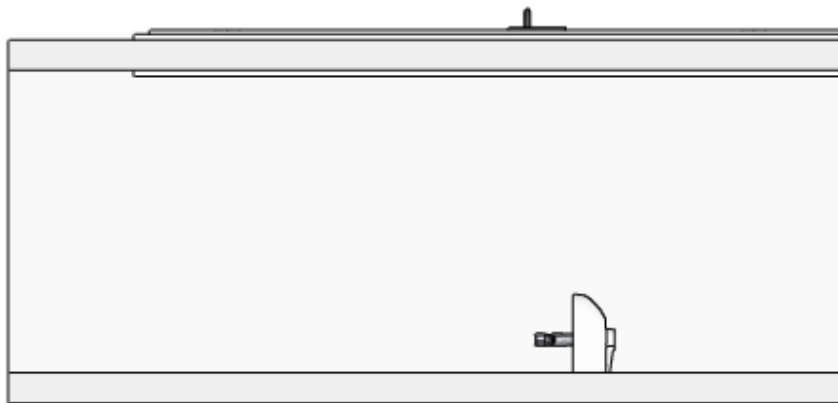


Schakelaar 1050 mm + vloer



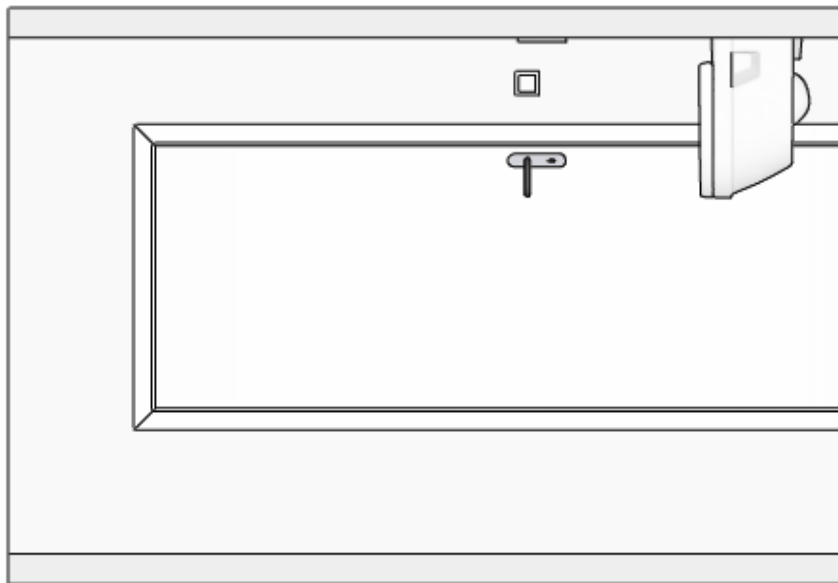
Huysinc	Huysinc Regterweistraat 5 4181 CE Waardenburg		Project: Nijmegen, 67 App. Waalkwartier Blok F	
			Ruimte / verdieping: Toilet ruimte	
	1 : 25		Variant:	
	5-2-2024			

I:\01 LET OP! Weergegeven maten zijn bouwkundige maten\Nijmegen 67 appartementen Waalkwartier Blok F\Toilet F407, F415, F423, F431, F439, F447, F455.isz
 Gemaakt met Innoplus. Aan deze tekening kunnen geen rechten worden ontleend. Maten zijn ca. maten.



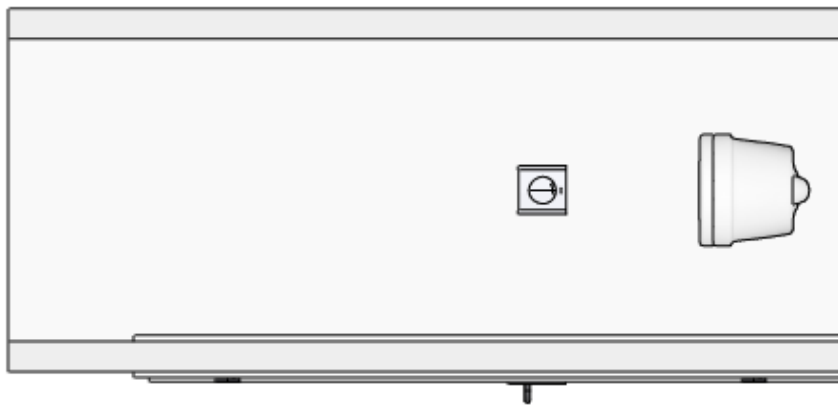
Huysinc	Huysinc Regterweistraat 5 4181 CE Waardenburg		Project: Nijmegen, 67 App. Waalkwartier Blok F
			Ruimte / verdieping: Toilet ruimte
	1 : 25		Variant:
	5-2-2024		

I:\01 LET OP! Weergegeven maten zijn bouwkundige maten\Nijmegen 67 appartementen Waalkwartier Blok F\Toilet F407, F415, F423, F431, F439, F447, F455.isz
 Gemaakt met Innoplus. Aan deze tekening kunnen geen rechten worden ontleend. Maten zijn ca. maten.



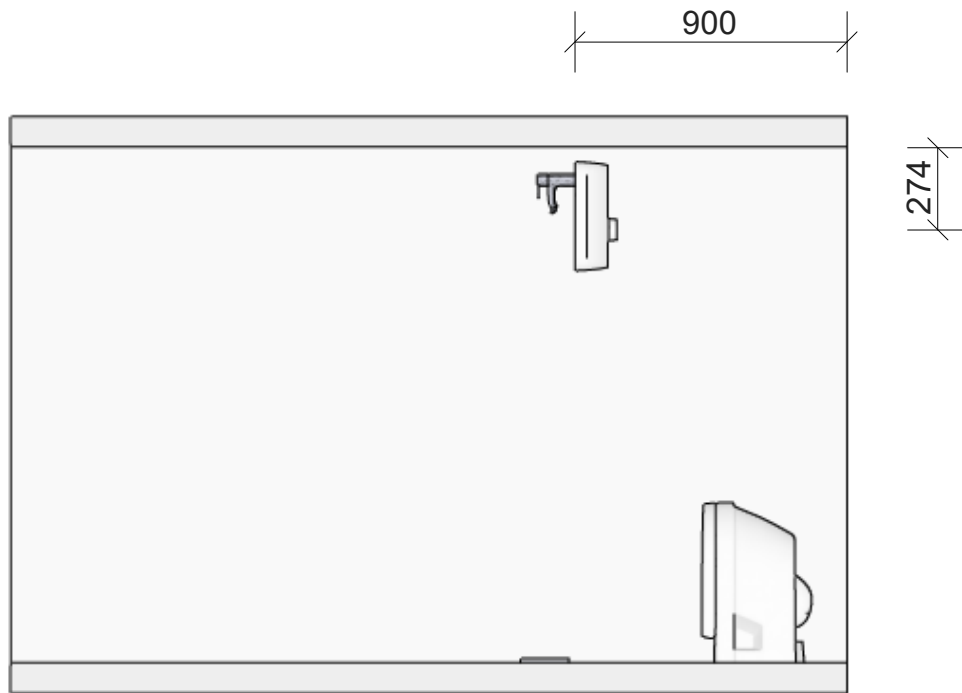
Huysinc	Huysinc Regterweistraat 5 4181 CE Waardenburg		Project: Nijmegen, 67 App. Waalkwartier Blok F	
			Ruimte / verdieping: Toilet ruimte	
			Variant:	
	5-2-2024	1 : 25		

I:\01 LET OP! Weergegeven maten zijn bouwkundige maten\Nijmegen 67 appartementen Waalkwartier Blok F\Toilet F407, F415, F423, F431, F439, F447, F455.isz
 Gemaakt met Innoplus. Aan deze tekening kunnen geen rechten worden ontleend. Maten zijn ca. maten.



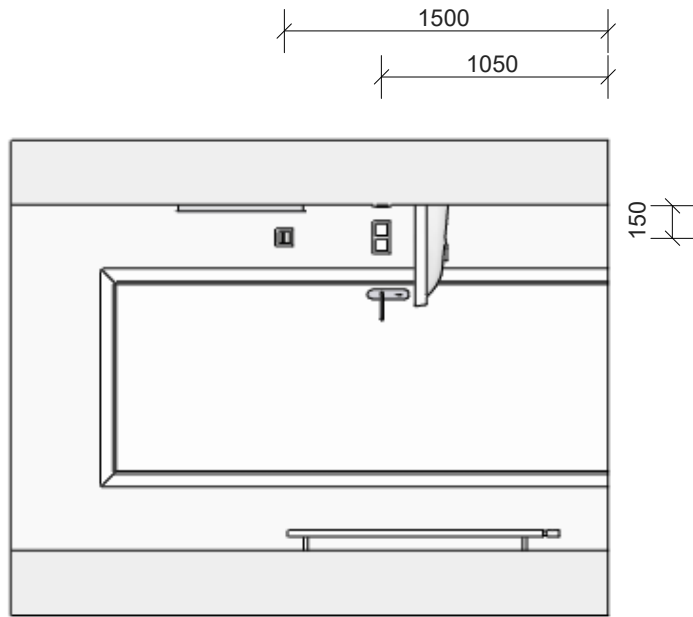
Huysinc	Huysinc Regterweistraat 5 4181 CE Waardenburg		Project: Nijmegen, 67 App. Waalkwartier Blok F	
			Ruimte / verdieping: Toilet ruimte	
			Variant:	
	5-2-2024		1 : 25	

I:\01 LET OP! Weergegeven maten zijn bouwkundige maten\Nijmegen 67 appartementen Waalkwartier Blok F\Toilet F407, F415, F423, F431, F439, F447, F455.isz
 Gemaakt met Innoplus. Aan deze tekening kunnen geen rechten worden ontleend. Maten zijn ca. maten.



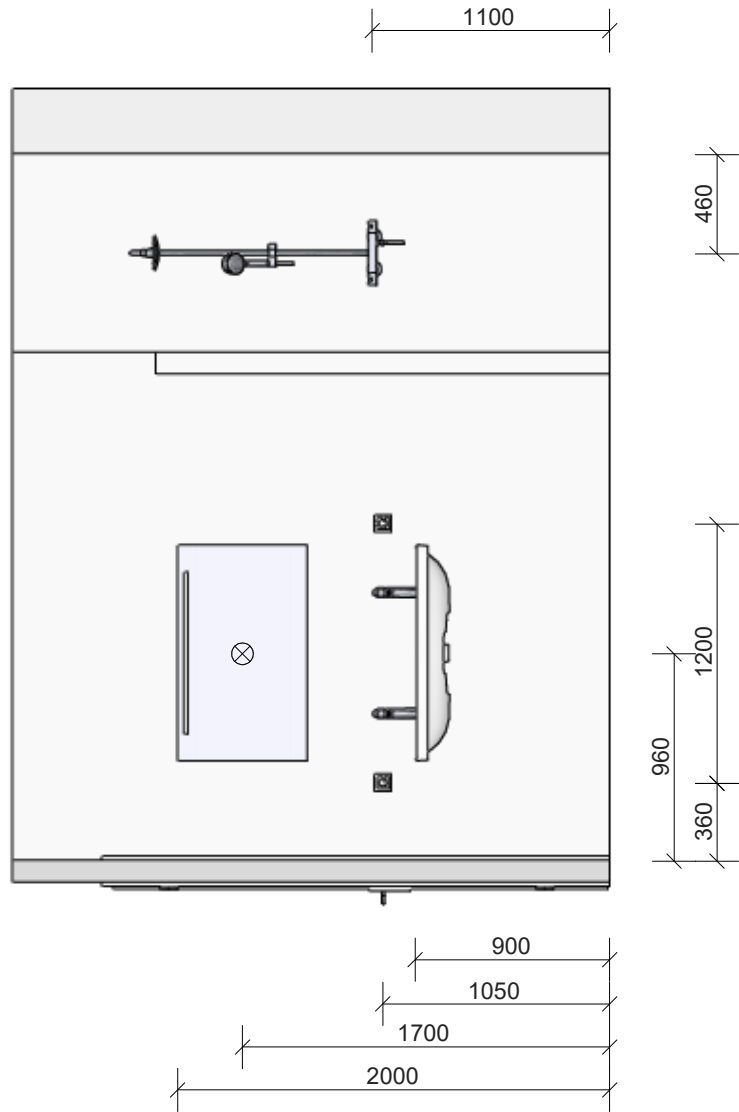
Huysinc	Huysinc Regterweistraat 5 4181 CE Waardenburg		Project: Nijmegen, 67 App. Waalkwartier Blok F	
			Ruimte / verdieping: Toilet ruimte	
	1 : 25		Variant:	
	5-2-2024			

I:\01 LET OP! Weergegeven maten zijn bouwkundige maten\Nijmegen 67 appartementen Waalkwartier Blok F\Badkamer F407, F415, F423, F431, F439, F447, F455.isz
 Gemaakt met Innoplus. Aan deze tekening kunnen geen rechten worden ontleend. Maten zijn ca. maten.



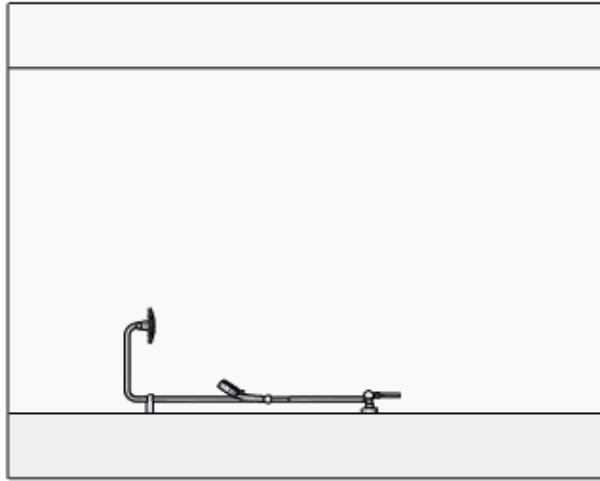
Huysinc	Huysinc Regterweistraat 5 4181 CE Waardenburg		Project: Nijmegen, 67 App. Waalkwartier Blok F	
			Ruimte / verdieping: Badkamer	
	1 : 35		Variant:	
	5-2-2024			

I:\01 LET OP! Weergegeven maten zijn bouwkundige maten\Nijmegen 67 appartementen Waalkwartier Blok F\Badkamer F407, F415, F423, F431, F439, F447, F455.isz
 Gemaakt met Innoplus. Aan deze tekening kunnen geen rechten worden ontleend. Maten zijn ca. maten.



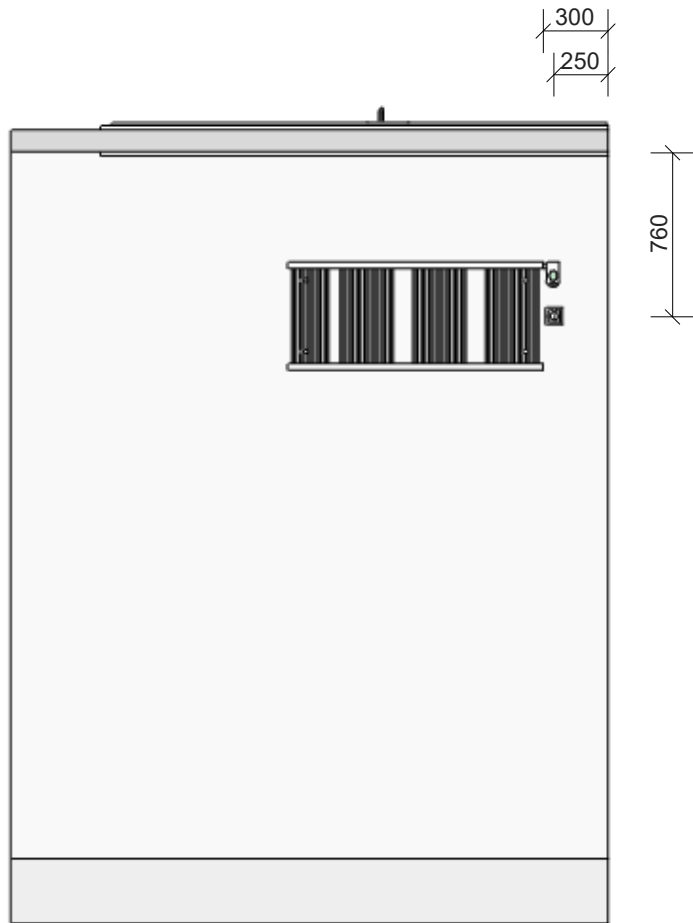
Huysinc	Huysinc Regterweistraat 5 4181 CE Waardenburg		Project: Nijmegen, 67 App. Waalkwartier Blok F	
			Ruimte / verdieping: Badkamer	
	1 : 35		Variant:	
	5-2-2024			


I:\01 LET OP! Weergegeven maten zijn bouwkundige maten\Nijmegen 67 appartementen Waalkwartier Blok F\Badkamer F407, F415, F423, F431, F439, F447, F455.isz
 Gemaakt met Innoplus. Aan deze tekening kunnen geen rechten worden ontleend. Maten zijn ca. maten.



Huysinc	Huysinc Regterweistraat 5 4181 CE Waardenburg		Project: Nijmegen, 67 App. Waalkwartier Blok F
			Ruimte / verdieping: Badkamer
	1 : 35		Variant:
	5-2-2024		

I:\01 LET OP! Weergegeven maten zijn bouwkundige maten\Nijmegen 67 appartementen Waalkwartier Blok F\Badkamer F407, F415, F423, F431, F439, F447, F455.isz
 Gemaakt met Innoplus. Aan deze tekening kunnen geen rechten worden ontleend. Maten zijn ca. maten.



	Huysinc Regterweistraat 5 4181 CE Waardenburg		Project: Nijmegen, 67 App. Waalkwartier Blok F	
			Ruimte / verdieping: Badkamer	
	1 : 35		Variant:	
	5-2-2024			