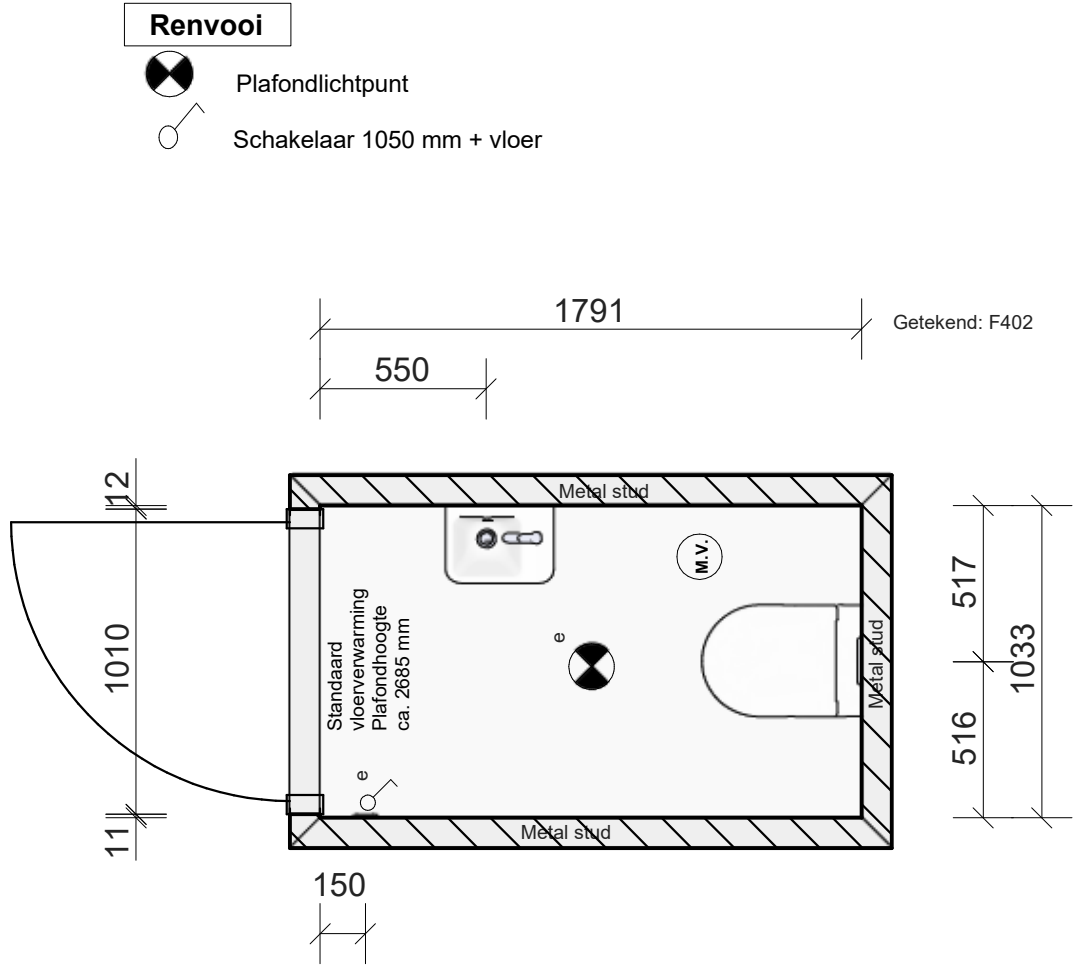
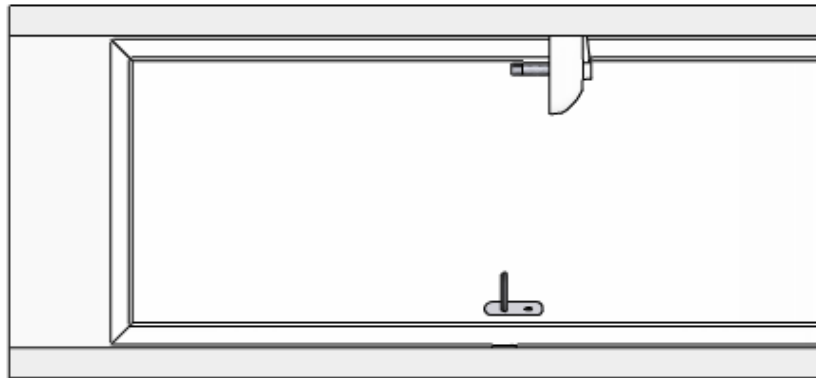



I:\01 LET OP! Weergegeven maten zijn bouwkundige maten\Nijmegen 67 appartementen Waalkwartier Blok F\T oilet F402.isz
 Gemaakt met Innoplus. Aan deze tekening kunnen geen rechten worden ontleend. Maten zijn ca. maten.



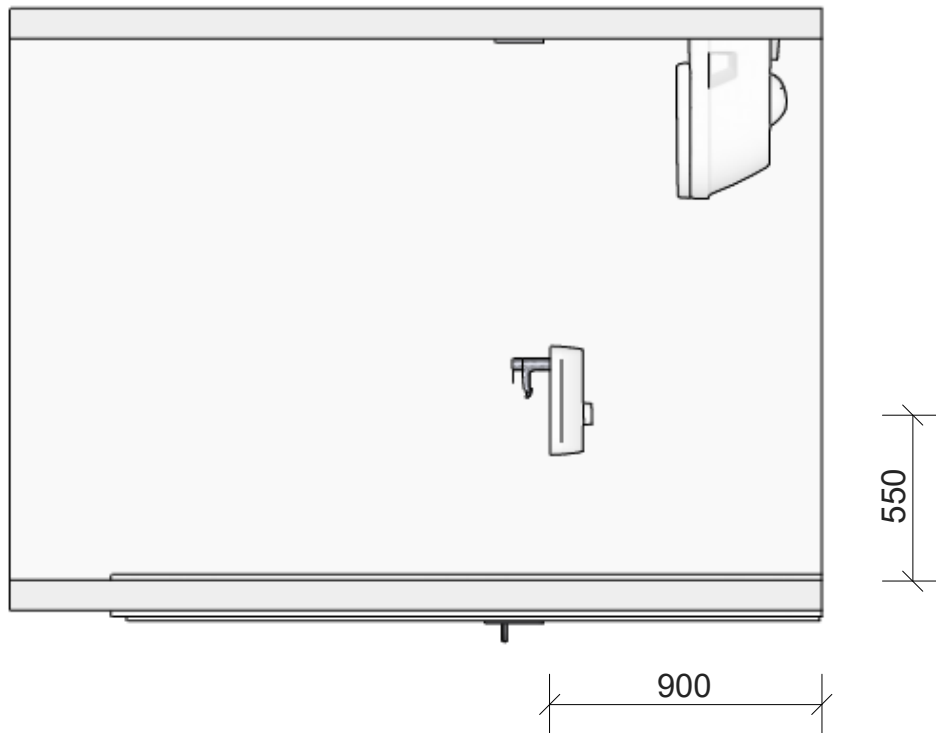
Huysinc	Huysinc Regterweistraat 5 4181 CE Waardenburg		Project: Nijmegen, 67 App. Waalkwartier Blok F	
			Ruimte / verdieping: Toilet ruimte	
			Variant:	
	5-2-2024		1 : 25	

I:\01 LET OP! Weergegeven maten zijn bouwkundige maten\Nijmegen 67 appartementen Waalkwartier Blok F\Toliet F402.isz
Gemaakt met Innoplus. Aan deze tekening kunnen geen rechten worden ontleend. Maten zijn ca. maten.



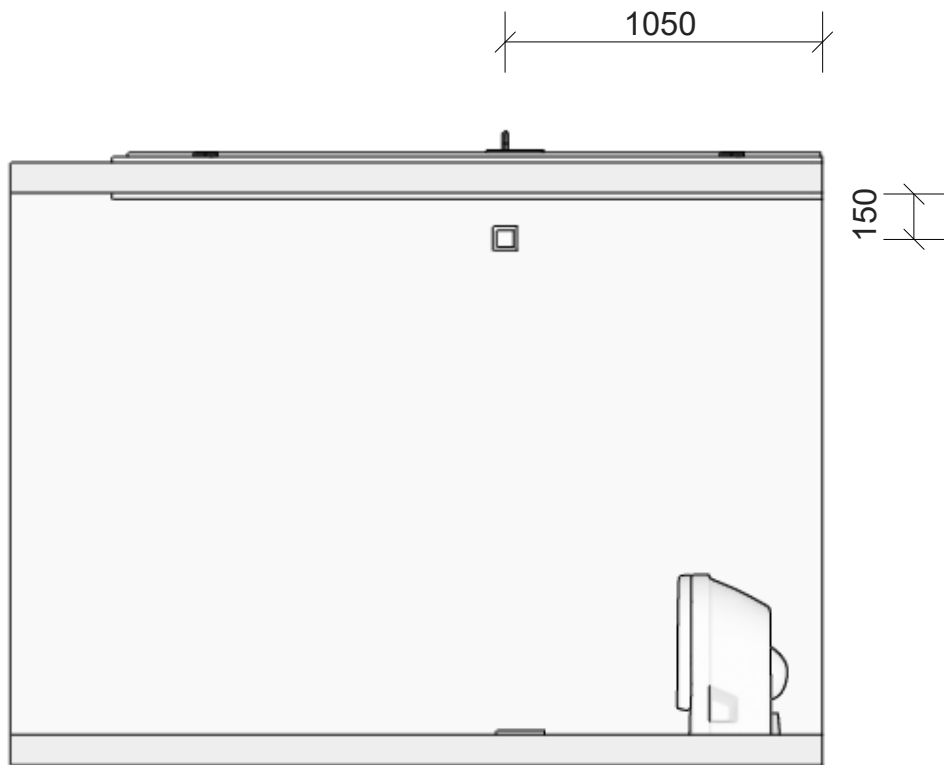
	Huysinc Regterweistraat 5 4181 CE Waardenburg		Project: Nijmegen, 67 App. Waalkwartier Blok F	
			Ruimte / verdieping: Toilet ruimte	
			1 : 25	Variant:
	5-2-2024			

I:\01 LET OP! Weergegeven maten zijn bouwkundige maten\Nijmegen 67 appartementen Waalkwartier Blok F\Toilet F402.isz
 Gemaakt met Innoplus. Aan deze tekening kunnen geen rechten worden ontleend. Maten zijn ca. maten.



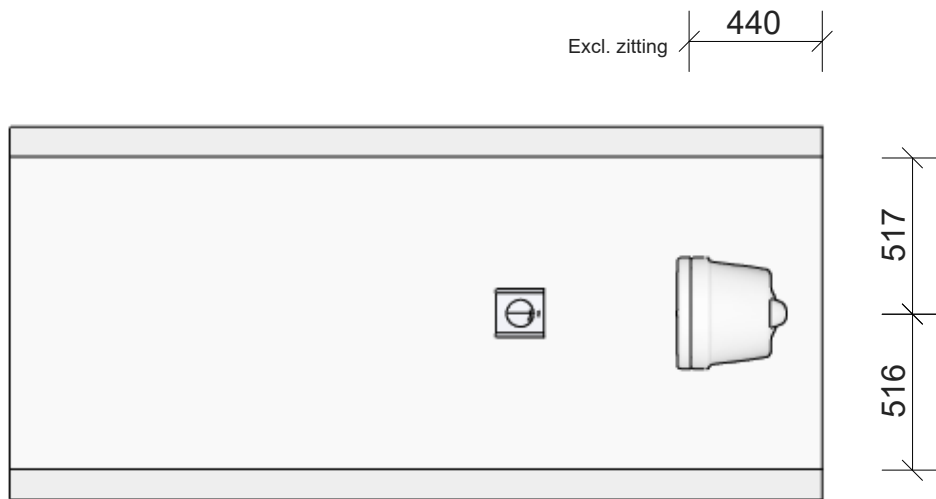
Huysinc	Huysinc Regterweistraat 5 4181 CE Waardenburg		Project: Nijmegen, 67 App. Waalkwartier Blok F	
			Ruimte / verdieping: Toilet ruimte	
			Variant:	
	5-2-2024		1 : 25	

I:\01 LET OP! Weergegeven maten zijn bouwkundige maten\Nijmegen 67 appartementen Waalkwartier Blok F\Toilet F402.isz
 Gemaakt met InnoPlus. Aan deze tekening kunnen geen rechten worden ontleend. Maten zijn ca. maten.



Huysinc	Huysinc Regterweistraat 5 4181 CE Waardenburg		Project: Nijmegen, 67 App. Waalkwartier Blok F	
			Ruimte / verdieping: Toilet ruimte	
	1 : 25		Variant:	
	5-2-2024			






I:\01 LET OP! Weergegeven maten zijn bouwkundige maten\Nijmegen 67 appartementen Waalkwartier Blok F\Toilet F402.isz
 Gemaakt met Innoplus. Aan deze tekening kunnen geen rechten worden ontleend. Maten zijn ca. maten.

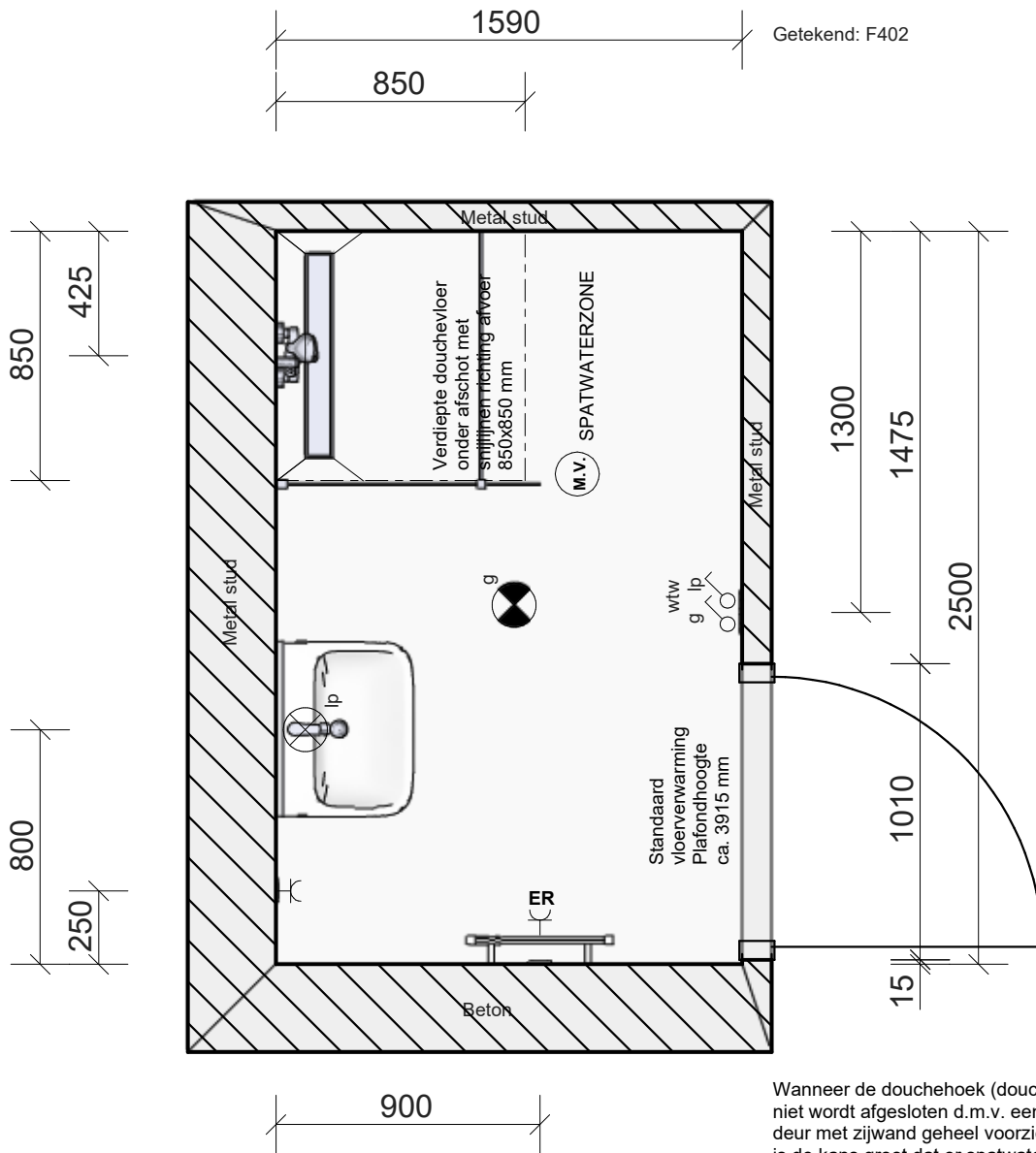


Huysinc	Huysinc Regterweistraat 5 4181 CE Waardenburg		Project: Nijmegen, 67 App. Waalkwartier Blok F	
			Ruimte / verdieping: Toilet ruimte	
			Variant:	
	5-2-2024			

I:\01 LET OP! Weergegeven maten zijn bouwkundige maten\Nijmegen 67 appartementen Waalkwartier Blok F\Badkamer F402.isz
 Gemaakt met Innoplus. Aan deze tekening kunnen geen rechten worden ontleend. Maten zijn ca. maten.


Algemeen Renvooi

-  Plafondlichtpunt
 -  Wandlichtpunt 1700mm + vloer
 -  Wcd 1050mm + vloer
 -  Serie schakelaar 1050mm + vloer
 -  M.V. Indicatieve positie MV afzuigpunt in plafond.
definitieve positie n.t.b.
- ER = aansluitpunt elektrische radiator

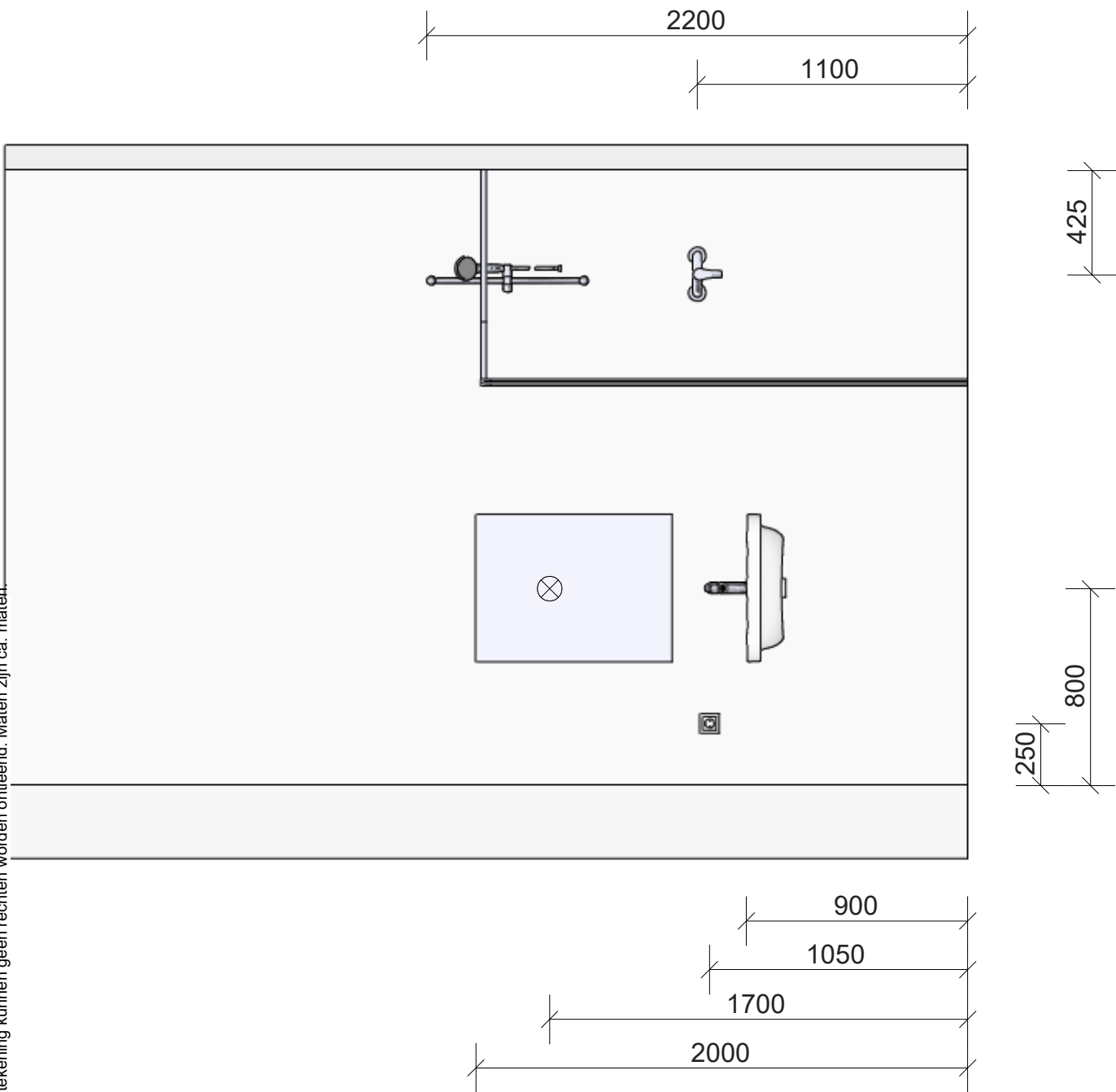


Getekend: F402

Wanneer de douchehoek (douchegedeelte) niet wordt afgesloten d.m.v. een hoekinstap / deur met zijwand geheel voorzien van profielen is de kans groot dat er spatwater op de vlakke vloer in de badkamer kan komen. Koper is hiervan op de hoogte, hieraan kunnen geen rechten worden ontleend!

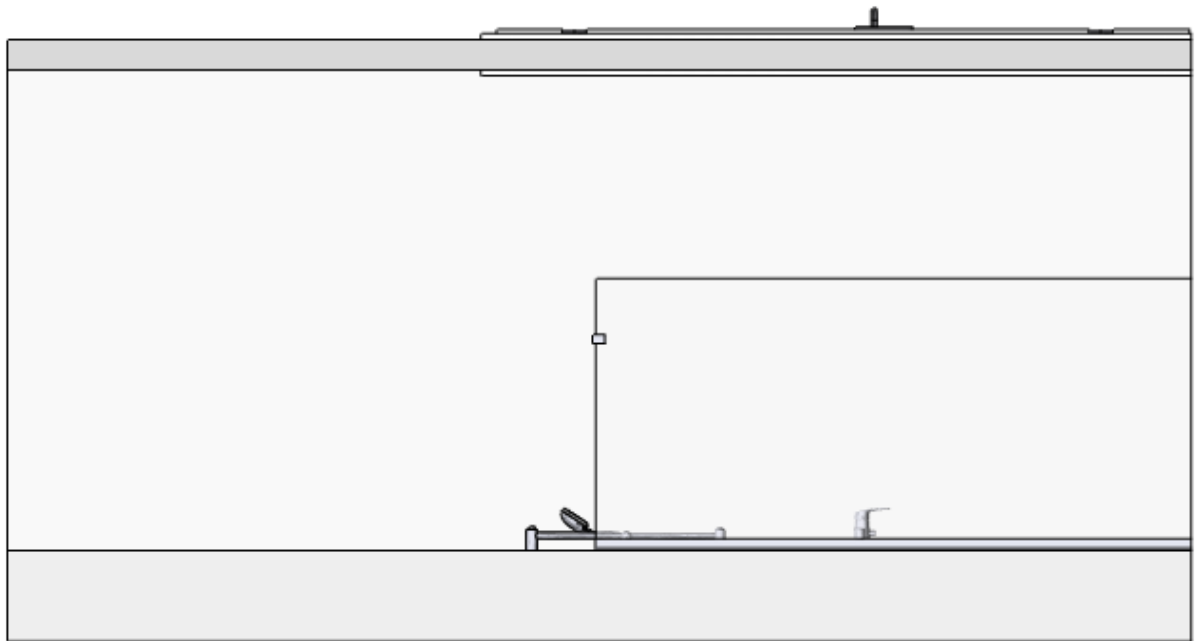
	Huysinc Regterweistraat 5 4181 CE Waardenburg		Project: Nijmegen, 67 App. Waalkwartier Blok F	
			Ruimte / verdieping: Badkamer	
	1 : 25		Variant:	
	5-2-2024			

I:\01 LET OP! Weergegeven maten zijn bouwkundige maten\Nijmegen 67 appartementen Waalkwartier Blok F\Badkamer F402.isz
 Gemaakt met Innoplus. Aan deze tekening kunnen geen rechten worden ontleend. Maten zijn ca. maten.



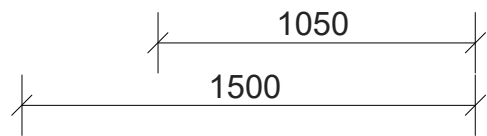
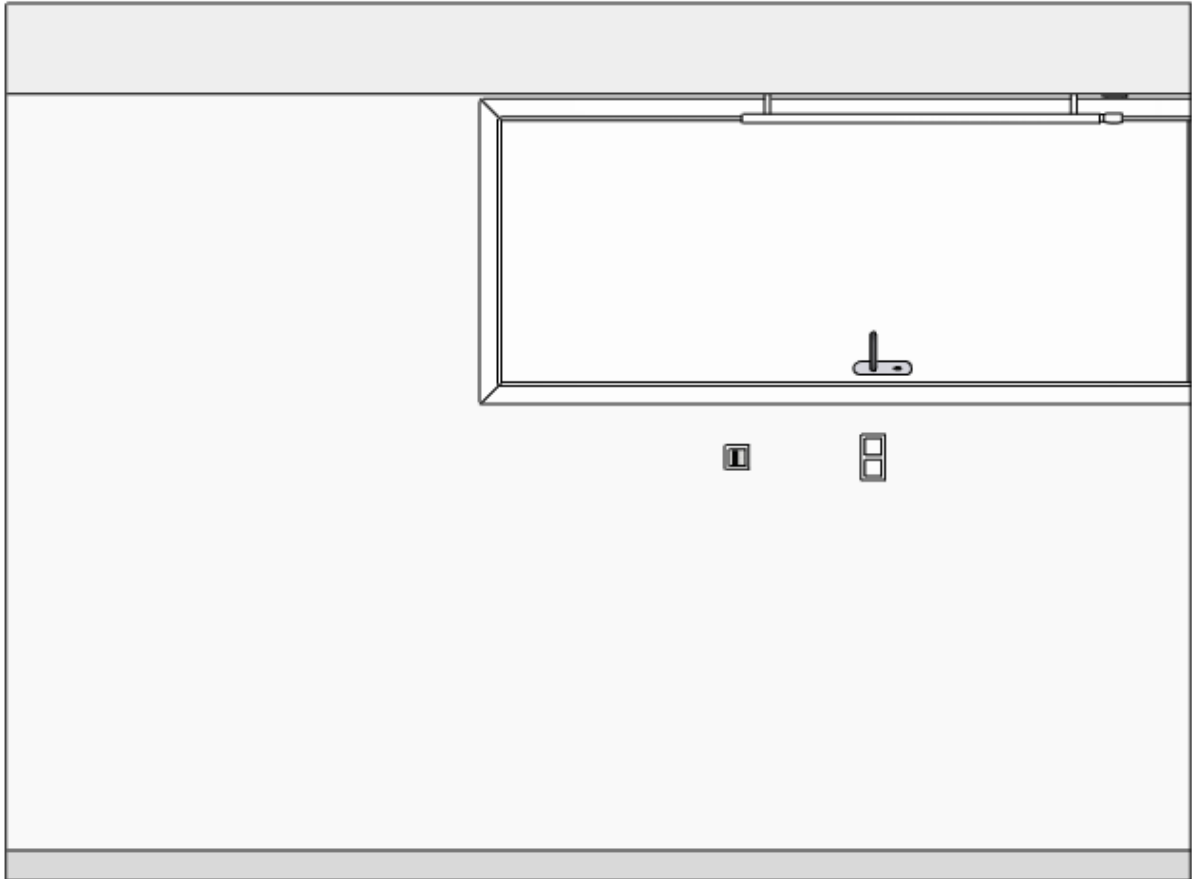
Huysinc	Huysinc Regterweistraat 5 4181 CE Waardenburg		Project: Nijmegen, 67 App. Waalkwartier Blok F	
			Ruimte / verdieping: Badkamer	
	1 : 25		Variant:	
	5-2-2024			

I:\01 LET OP! Weergegeven maten zijn bouwkundige maten\Nijmegen 67 appartementen Waalkwartier Blok F\Badkamer F402.isz
Gemaakt met Innoplus. Aan deze tekening kunnen geen rechten worden ontleend. Maten zijn ca. maten.



Huysinc	Huysinc Regterweistraat 5 4181 CE Waardenburg	Project: Nijmegen, 67 App. Waalkwartier Blok F
		Ruimte / verdieping: Badkamer
		Variant:
	5-2-2024	1 : 25

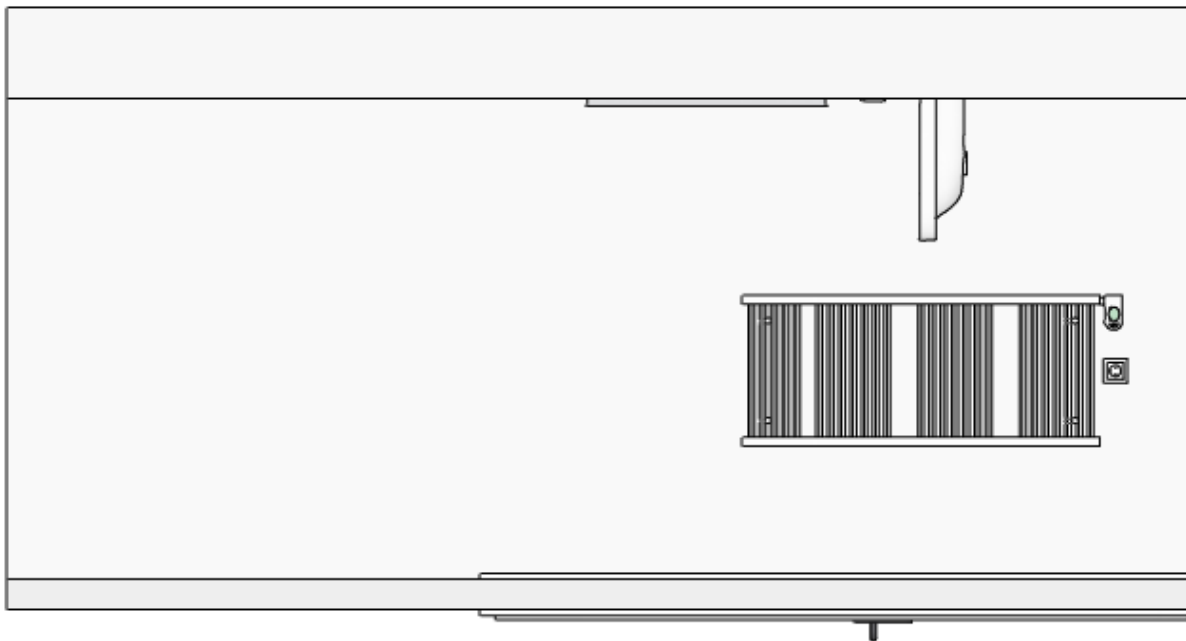
I:\01 LET OP! Weergegeven maten zijn bouwkundige maten\Nijmegen 67 appartementen Waalkwartier Blok F\Badkamer F402.isz
 Gemaakt met Innoplus. Aan deze tekening kunnen geen rechten worden ontleend. Maten zijn ca. maten.



1300

Huysinc	Huysinc Regterweistraat 5 4181 CE Waardenburg		Project: Nijmegen, 67 App. Waalkwartier Blok F	
			Ruimte / verdieping: Badkamer	
	1 : 25		Variant:	
	5-2-2024			

I:\01 LET OP! Weergegeven maten zijn bouwkundige maten\Nijmegen 67 appartementen Waalkwartier Blok F\Badkamer F402.isz
 Gemaakt met Innoplus. Aan deze tekening kunnen geen rechten worden ontleend. Maten zijn ca. maten.



900

250
300

Huysinc	Huysinc Regterweistraat 5 4181 CE Waardenburg		Project: Nijmegen, 67 App. Waalkwartier Blok F	
			Ruimte / verdieping: Badkamer	
			Variant:	
	5-2-2024			